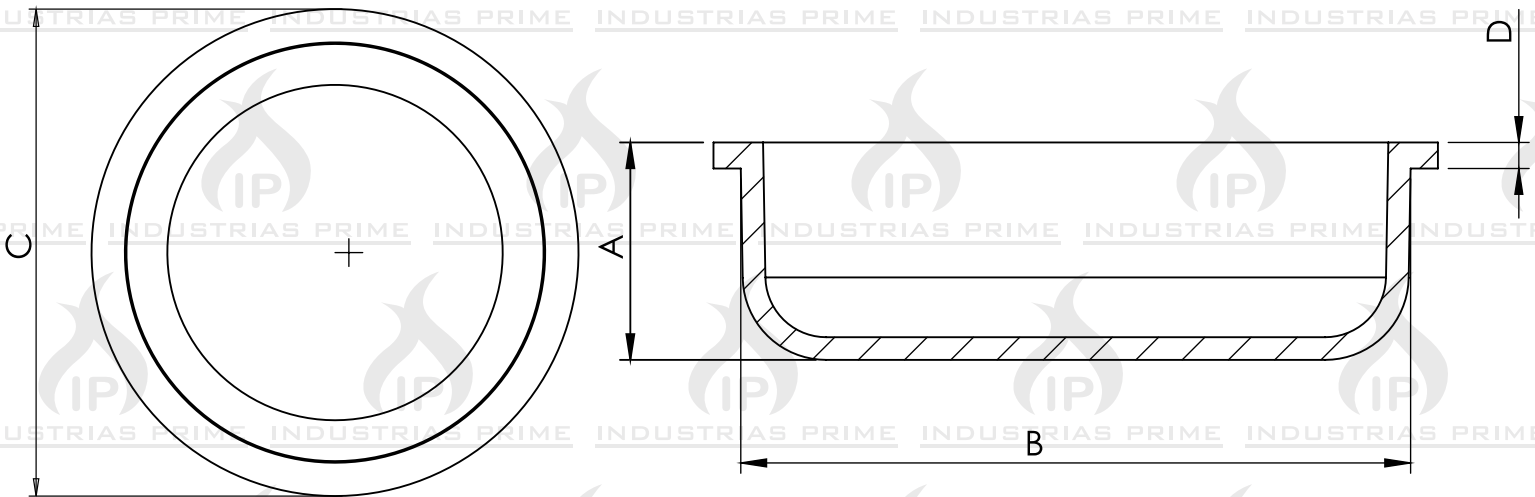


FICHA TÉCNICA

SUBTAPA 60 mm GRUESO REF 02

FICHA TÉCNICA IP-TP-007 REV2
OCTUBRE 2018

CÓDIGO:	007
COLOR:	Transparente
PESO:	5.1 gramos +/- 0.2
FORMA DE EMPAQUE:	Bolsa de Polietileno, Contenido 1000 unidades
RESINA:	LLDPE- Polietileno de baja densidad (Lineal)
GRADO ALIMENTICIO:	SI
POSIBILIDAD DE GRABADO:	NO



DIMENSIONES:

A	ALTURA SUBTAPA	15.8 mm +/- 0.2
B	DIÁMETRO AJUSTE BOCA ENVASE	49.9 mm +/- 0.2
C	DIÁMETRO EXTERNO SUBTAPA	54.3 mm +/- 0.2
D	ANCHO PESTAÑA	2.3 mm +/- 0.2



ELABORADO: Ing. Andrés Villalobos

APROBADO: Mauricio Villalobos