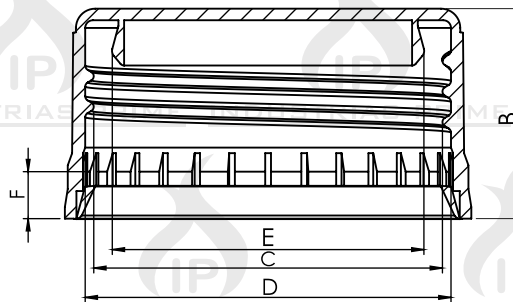
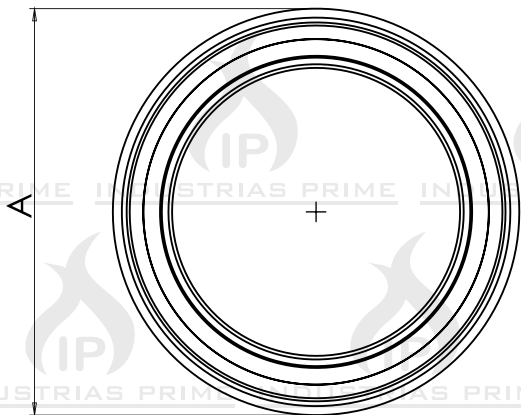


FICHA TÉCNICA

**Tapa 38 mm De Seguridad
Linner Less Tipo Safe-Grip**

FICHA TÉCNICA IP-TP-009 REV 5
OCTUBRE 2018

CÓDIGO:	009-A
COLOR:	Varios
PESO:	4.4 gramos +/- 0.2
FORMA DE EMPAQUE:	Caja de cartón y bolsa de Polietileno, Contenido 2500 unidades por color
RESINA:	PP- Copolimero de impacto
GRADO ALIMENTICIO:	SI
POSIBILIDAD DE GRABADO:	SI
LINNER:	Incorporado.



Paso Rosca: 3.175 mm



**Sistema
Safe-Grip**

DIMENSIONES:

Letra	Descripción	Valor
A	DIÁMETRO EXTERNO TAPA	41.5 mm +/- 0.2
B	ALTURA TAPA	21.5 mm +/- 0.2
C	DIÁMETRO INTERNO ROSCA TAPA	35.90 mm +/- 0.2
D	DIÁMETRO EXTERNO ROSCA	37.60 mm +/- 0.2
E	DIÁMETRO EXTERNO LESS	31.6 mm +/- 0.2
F	LONGITUD PRE-CORTE BANDA DE SEGURIDAD	4.8 mm +/- 0.2



ELABORADO: Ing. Andrés Villalobos

APROBADO: Mauricio Villalobos