

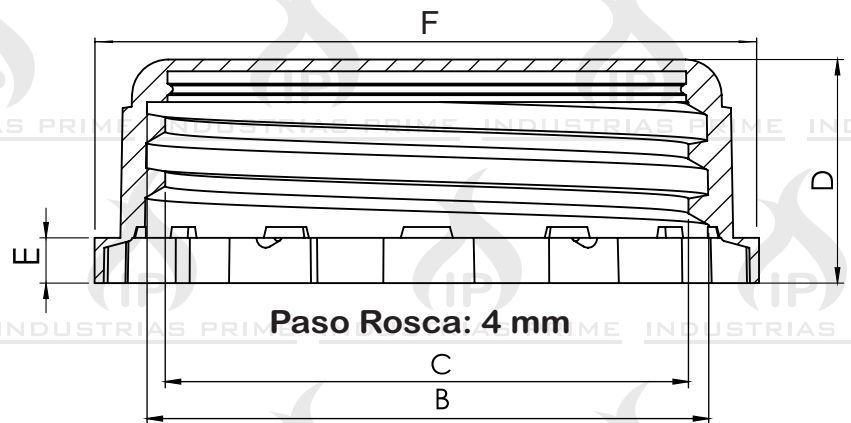
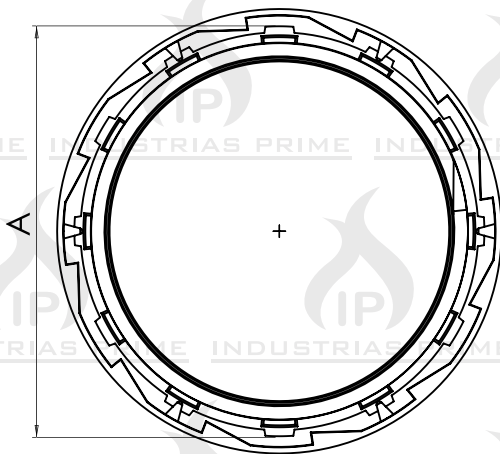
**FICHA TÉCNICA**

**Tapa 50 mm**

**Banda de Seguridad Tipo Trinquete**

FICHA TÉCNICA IP-TP-005 REV3  
 OCTUBRE 2018

|                                |   |
|--------------------------------|---|
| <b>CÓDIGO:</b>                 | <b>005</b>  |
| <b>COLOR:</b>                  | <b>Varios</b>   |
| <b>PESO:</b>                   | <b>9.4 gramos +/- 0.2</b>   |
| <b>FORMA DE EMPAQUE:</b>       | <b>Caja de cartón y bolsa de Polietileno,<br/>Contenido 1500 unidades</b> |
| <b>RESINA:</b>                 | <b>PP- Copolimero de impacto y Random</b>                                 |
| <b>GRADO ALIMENTICIO:</b>      | <b>SI</b>   |
| <b>POSIBILIDAD DE GRABADO:</b> | <b>SI</b>   |
| <b>LINNER:</b>                 | <b>Polietileno, Inducción, Subtapa.</b>                                   |



**DIMENSIONES:**

|   |                        |                 |
|---|------------------------|-----------------|
| A | DIÁMETRO EXTERNO TAPA  | 55.4 mm +/- 0.2 |
| B | DIAMETRO EXTERNO ROSCA | 50.8 mm +/- 0.2 |
| C | DIÁMETRO INTERNO ROSCA | 46.9 mm +/- 0.2 |
| D | ALTURA TAPA            | 21.7 mm +/- 0.2 |
| E | ALTURA TRINQUETE       | 4.9 mm +/- 0.2  |
| F | DIÁMETRO TRINQUETE     | 60.5 mm +/- 0.3 |



**ELABORADO:** Ing. Andrés Villalobos

**APROBADO:** Mauricio Villalobos